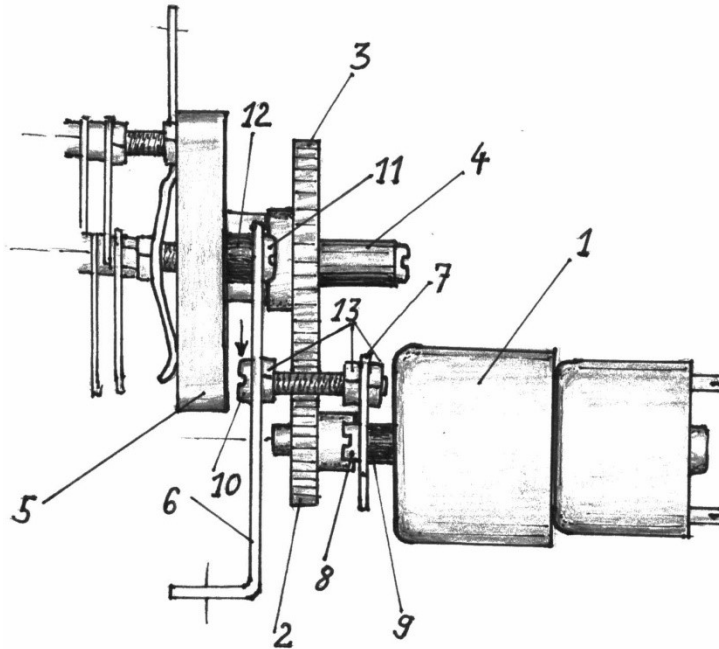




Montageanleitung für GMUW-Getriebemotor für UW-Drehkos (2021)

Bezeichnung:

- 1 Getriebemotor
- 2 Zahnrad 14Z
- 3 Zahnrad 28Z
- 4 Drehkoachse
- 5 Drehkofront
- 6 Montagewinkel
- 7 Motorblech
- 8 Schraube M2,5 x 8 (2x)
- 9 Abstandsrolle 4mm (2x)
- 10 Schraube M3 x 15 (2x)
- 11 Blechschraube 2,9 x 9,5 (2x)
- 12 Abstandsrolle 4mm (2x)
- 13 Mutter M3 (6x)



1. Am Montagewinkel [6] die beiden Schrauben [10] mit Muttern [13] festschrauben. (Im Langloch nach unten schieben !).

2. Montagewinkel [6] mit Blechschrauben [11] und Abstandsrollen [12] an der Drehkofront [5] befestigen.

3. Das Zahnrad 28Z [3] auf der Drehkoachse mit dem Bund nach voraus aufschieben (für festen Sitz Achse aufrauen + Kleber)

4. Das Motorblech [7] mit Schrauben [8] und Abstandsrollen [9] an der Getriebefront [1] anschrauben und das Zahnrad 14Z [2] mit dem Bund voraus auf die Getriebewelle aufschieben (dabei hin und herdrehen).

5. Je eine Mutter [13] auf das Ende der Schraube [10] (wie in der Zeichnung dargestellt) aufschrauben und den Getriebemotor mit dem Motorblech [7] am Montagewinkel [6] anschrauben. Ggf. das Zahnradspiel am Langloch einstellen.